

目 录

1 日常维护.....	1-1
1.1 前盖拆卸.....	1-1
1.2 前盖清洗.....	1-1
1.3 前盖安装.....	1-2

1 日常维护

当防油污款型摄像机前盖有明显污渍或积累的油污影响图像效果时，可将前盖拆下清洗油污。



油污特别重的场景，建议一到两个月定期拆下进行清洗。

1.1 前盖拆卸

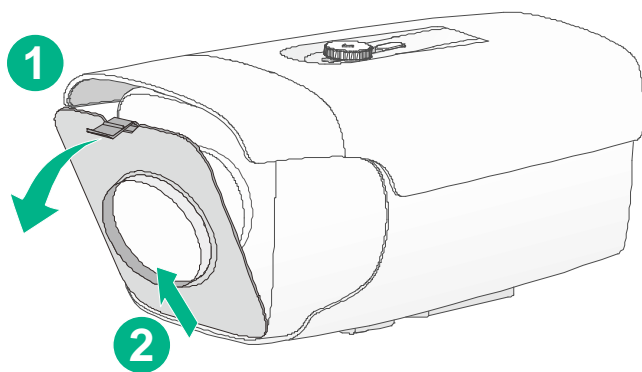


- 前盖拆卸时设备不需要断电。手尽量避免触碰到镜头玻璃，以免留下指纹等污迹影响成像效果。
- 前盖拆卸时注意小心操作，避免用力过大损坏前盖上下卡扣。拆卸不便时，可将顶部遮阳罩的固定螺钉拧松，将遮阳罩的位置向后适当调节。
- 如遇前盖损坏等其他特殊情况，请联系本公司技术支持人员进行处理。

前盖拆卸可参考如下操作步骤：

- (1) 按下前盖上部固定卡扣，抠开前盖。
- (2) 将前盖向上抽出。

图1-1 前盖拆卸示意图



1.2 前盖清洗

前盖清洗时请注意以下事项：

- 建议使用去油污洗洁精并用柔软的抹布轻轻擦拭。
- 禁止接触酸碱类腐蚀性物质。

- 清洗时不宜用力过大，不宜使用钢丝球等易刮伤前盖的清洗工具，以免损坏设备结构影响成像效果。
- 如遇前盖损坏等其他特殊情况，请联系本公司技术支持人员进行处理。

1.3 前盖安装

注意

- 前盖安装时设备不需要断电。手尽量避免触碰到镜头玻璃，以免留下指纹等污迹影响成像效果。
- 前盖安装时注意小心操作，避免用力过大损坏前盖上下卡扣。若前盖拆卸时已经将遮阳罩的位置向后调节，前盖安装完成后需要将遮阳罩恢复到原位置，避免影响图像效果。
- 安装前盖前，需要确保遗留的水珠已擦拭干净，避免设备进水导致损坏。
- 如遇前盖损坏等其他特殊情况，请联系本公司技术支持人员进行处理。

前盖安装可参考如下操作步骤：

- (1) 将前盖下部固定部件插入摄像机相应位置。
- (2) 按上前盖上部固定卡扣，将前盖固定。

图1-2 前盖安装示意图

